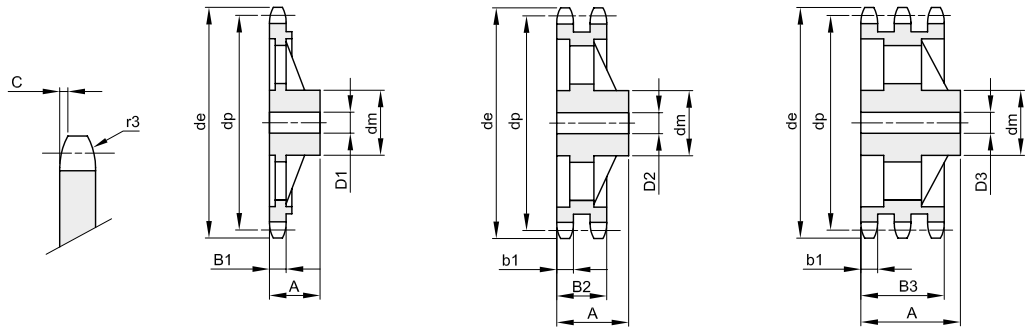




KETTENRÄDER GUSS FÜR ROLLENKETTEN – DIN 8187

1"1/2 x 1"
38,1 x 25,4 mm
 Rollen Ø 25,4 mm
24B – 1 – 2 – 3

B1	B2	B3	b1	C	r3
24,1	72	120,3	23,6	4	38



Werkstoff: Grauguss EN-GJL-200

Z	de	dp	einfach				zweifach				dreifach						
			Artikelnr.	dm	D1	A	kg	Artikelnr.	dm	D2	A	kg	Artikelnr.	dm	D3	A	kg
38	476,5	461,39	151420038	140	45	90	21,80	152420038	180	45	100	42,20	153420038	200	50	150	69,00
57	707,5	691,63	151420057	160	45	100	46,20	152420057	200	50	110	72,70	153420057	200	55	150	119,40
76	939,0	921,98	151420076	180	45	100	63,60	152420076	220	55	120	125,00					