



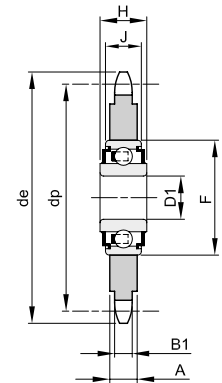
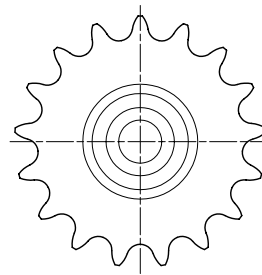
KETTENSPIANNRÄDER MIT EINGEBAUTEM KUGELLAGER

Unsere Kettenspannräder werden einbaufertig mit Kugellager geliefert.

Die Kugellager werden mit Dichtscheiben geliefert und garantieren somit eine hohe Resistenz gegen Bruch-Alters- und Gebrauchsspuren.

Die Kugellager erfordern keine Wartung. Die Räder sind aus Stahl C45 und verzahnt nach DIN 8187, ISO 606.

Das Kugellager kann bei einer Betriebstemperatur von -20°C bis +120°C eingesetzt werden.



Werkstoff: Stahl C45

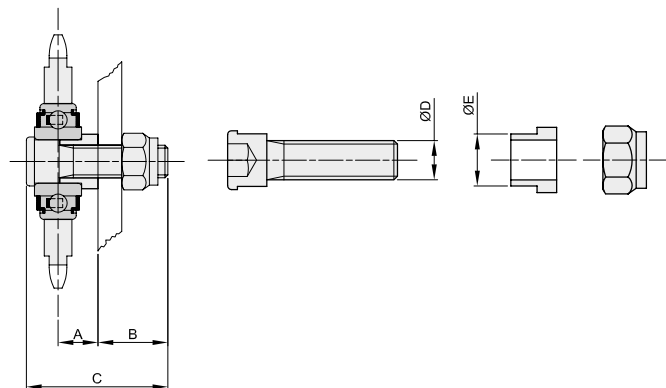
Z	Artikelnr.		Teilung	ISO	De	Dp	B1	A	D1	F	H	J	kg
	BEA	INA											
23	364308023	361308023	8 x 1/8"	05B-1	62,2	58,75	2,8	7,0	16 ^{+0,26} _{+0,13}	40	18,3	12	0,13
21	364330021	361330021	3/8" x 7/32"	06B-1	67,6	63,91	5,3	5,3	16 ^{+0,26} _{+0,13}	40	18,3	12	0,15
22	364330022		3/8" x 7/32"	06B-1	70,6	66,93	5,3	5,3	16 ^{+0,26} _{+0,13}	40	18,3	12	0,16
18	364341018	361341018	1/2" x 1/8"	081-1	79,4	73,14	3,0	7,0	16 ^{+0,26} _{+0,13}	40	18,3	12	0,18
15	364342015		1/2" x 3/16"	083-1	67,4	61,09	4,5	7,0	16 ^{+0,26} _{+0,13}	40	18,3	12	0,16
16	364342016		1/2" x 3/16"	083-1	71,4	65,10	4,5	7,0	16 ^{+0,26} _{+0,13}	40	18,3	12	0,17
18	364342018	361342018	1/2" x 3/16"	083-1	79,4	73,14	4,5	7,0	16 ^{+0,26} _{+0,13}	40	18,3	12	0,20
14	364340014		1/2" x 5/16"	08B-1	61,9	57,07	7,2	7,2	16 ^{+0,26} _{+0,13}	40	18,3	12	0,13
16	364340016	361340016	1/2" x 5/16"	08B-1	69,9	65,10	7,2	7,2	16 ^{+0,26} _{+0,13}	40	18,3	12	0,17
18	364340018	361340018	1/2" x 5/16"	08B-1	78,0	73,14	7,2	7,2	16 ^{+0,26} _{+0,13}	40	18,3	12	0,22
14	364350014	361350014	5/8" x 3/8"	10B-1	78,2	71,34	9,1	9,1	16 ^{+0,26} _{+0,13}	40	18,3	12	0,23
15	364350015		5/8" x 3/8"	10B-1	83,2	76,36	9,1	9,1	16 ^{+0,26} _{+0,13}	40	18,3	12	0,27
17	364350017	361350017	5/8" x 3/8"	10B-1	93,3	86,39	9,1	9,1	16 ^{+0,26} _{+0,13}	40	18,3	12	0,36
13	364360013	361360013	3/4" x 7/16"	12B-1	87,8	79,59	11,1	11,1	16 ^{+0,26} _{+0,13}	40	18,3	12	0,34
15	364360015	361360015	3/4" x 7/16"	12B-1	99,8	91,63	11,1	11,1	16 ^{+0,26} _{+0,13}	40	18,3	12	0,47
12	364380012	361380012	1" x 17,02	16B-1	109,7	98,14	16,2	16,2	20 ^{+0,10} ₋₀	47	17,7	14	0,72
13	364400013	361400013	1" 1/4 x 3/4"	20B-1	147,7	132,67	18,5	18,5	25 ^{+0,10} ₋₀	52	21,0	15	1,64



BEFESTIGUNGSSCHRAUBEN FÜR KETTENSPIANNRÄDER

Die Befestigungsschrauben sind für eine einfache Montage der Kettenspannräder.

Das Set besteht aus:
Sechskantschraube, Sicherungsmutter und Laufbuchse.



Beschreibung	Artikelnr.	A	B	C	ØD	ØE	kg
EFT-1	364999991	15	25	52	M12	16	0,08
EFT-2	364999992	25	28	66	M16	20	0,16