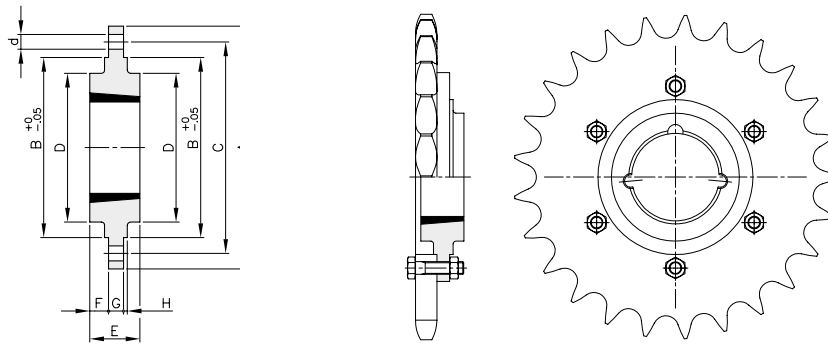




ANSCHRAUBNABEN FÜR TAPERBUCHSEN

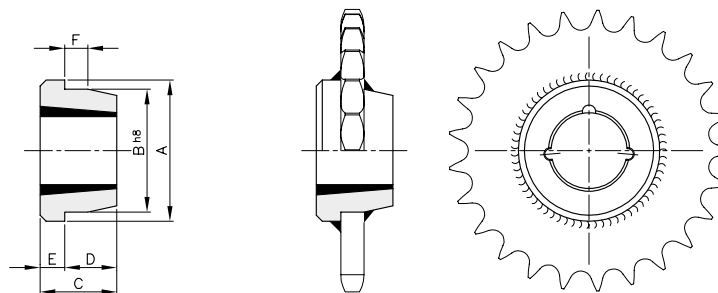


Werkstoff: Grauguss EN-GJL-200

Beschreibung	Artikelnr.	Buchse	Bohrung MAX	A	B	C	D	E	F	G	H	Schrauben d x n°	kg
MSM 120	495012000	1210	32	120	80	100	70	25	9,0	7,5	2,5	7,5 x 6	0,82
MSM 130	495013000	1610	42	130	90	110	80	25	9,0	7,5	2,5	7,5 x 6	0,95
MSM 145	495014500	2012	50	145	115	125	95	32	12,0	9,5	2,5	9,5 x 6	1,53
MSM 185	495018500	2517	65	185	130	155	115	45	19,0	12,5	2,5	11,5 x 6	3,14
MSM 220	495022000	3020	75	220	165	190	145	51	19,0	12,5	2,5	13,5 x 6	4,86
MSM 180	495018000	1210	32	180	90	135	75	25	9,3	6,5	2,5	7,5 x 6	1,54
MSM 200	495020000	1615	42	200	110	150	85	38	15,3	7,5	2,5	7,5 x 6	2,42
MSM 270	495027000	2012	50	270	140	190	110	32	11,8	8,5	2,5	9,5 x 6	4,44
MSM 340	495034000	2517	65	340	170	240	125	45	17,8	9,5	2,5	11,5 x 8	7,97
MSM 430	495043000	3020	75	430	220	300	160	51	18,8	13,5	2,5	13,5 x 8	16,80
MSM 485	495048500	3020	75	485	250	340	160	51	18,8	13,5	2,5	13,5 x 8	21,18



ANSCHWEISSNABEN FÜR TAPERBUCHSEN



Werkstoff: Stahl

Beschreibung	Artikelnr.	Buchse	Bohrung MAX	A	B	C	D	E	F	kg
MSC 1210	496121000	1210	32	73	60	25	16	9	10	0,31
MSC 1215	496121500	1215	32	73	60	38	22	16	11	0,50
MSC 1610	496161000	1610	42	83	70	25	16	9	10	0,37
MSC 1615	496161500	1615	42	83	70	38	22	16	11	0,60
MSC 2012	496201200	2012	50	96	90	32	22	10	12	0,72
MSC 2517	496251700	2517	65	127	110	45	26	19	13	1,80
MSC 3020	496302000	3020	75	152	130	51	27	24	18	2,59
MSC 3030	496303000	3030	75	152	130	76	51	25	19	3,55
MSC 3525	496352500	3525	90	184	155	65	40	25	25	4,83
MSC 3535	496353500	3535	90	184	155	89	57	32	25	6,40
MSC 4040	496404000	4040	100	225	195	102	70	32	35	13,22
MSC 4545	496454500	4545	110	254	220	114	76	38	40	19,30
MSC 5050	496505000	5050	125	276	242	127	89	38	40	24,52