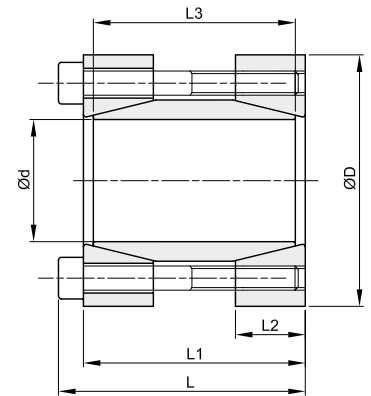
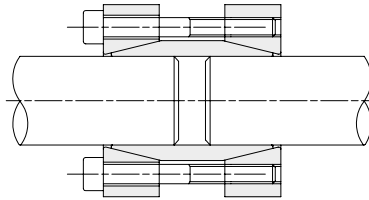


Für sehr hohe Drehmomente geeignet  
 Toleranzen: Welle h8  
 Oberflächenrauigkeit:  $R_t$  max 16  $\mu$ m  
 Schnelle Montage und Demontage  
 Geeignet für starre Verbindung zwischen  
 zwei fluchtenden Wellen.



d x D mm	Artikelnr.	L mm	L1 mm	L2 mm	L3 mm	Übertragbares		Flächenpressung zw.		Spannschrauben			kg
						Drehmoment Mt Nm	Axialkraft F ax. KN	Welle pw N/mm <sup>2</sup>	DIN 912 12,9	Anzugsmoment Ms Nm			
									Nr.	Typ			
17 x 50	BK095017050	56	50	16	44	179	21	166	4	M6x45	17	0,51	
18 x 50	BK095018050	56	50	16	44	190	21	157	4	M6x45	17	0,52	
19 x 50	BK095019050	56	50	16	44	200	21	149	4	M6x45	17	0,50	
20 x 50	BK095020050	56	50	16	44	211	21	141	4	M6x45	17	0,50	
24 x 55	BK095024055	66	60	18,5	54	378	32	144	6	M6x55	17	0,71	
25 x 55	BK095025055	66	60	18,5	54	394	32	138	6	M6x55	17	0,69	
28 x 60	BK095028060	66	60	18,5	54	442	32	123	6	M6x55	17	0,81	
30 x 60	BK095030060	66	60	18,5	54	473	32	115	6	M6x55	17	0,78	
32 x 63	BK095032063	66	60	18,5	54	505	32	108	6	M6x55	17	0,85	
35 x 75	BK095035075	83	75	22	67	682	39	98	4	M8x70	42	1,48	
38 x 75	BK095038075	83	75	22	67	741	39	90	4	M8x70	42	1,45	
40 x 75	BK095040075	83	75	22	67	780	39	86	4	M8x70	42	1,40	
42 x 78	BK095042078	83	75	22	67	819	39	82	4	M8x70	42	1,50	
45 x 85	BK095045085	93	85	24,5	76	1317	59	101	6	M8x80	42	2,03	
48 x 90	BK095048090	93	85	24,5	76	1405	59	95	6	M8x80	42	2,24	
50 x 90	BK095050090	93	85	24,5	76	1463	59	91	6	M8x80	42	2,18	
55 x 94	BK095055094	93	85	24,5	76	2147	78	110	8	M8x80	42	2,29	
60 x 100	BK095060100	93	85	24,5	76	2343	78	101	8	M8x80	42	2,52	
65 x 105	BK095065105	93	85	24,5	76	2538	78	93	8	M8x80	42	2,69	
70 x 115	BK095070115	110	100	29	90	4321	123	116	8	M10x95	83	3,94	