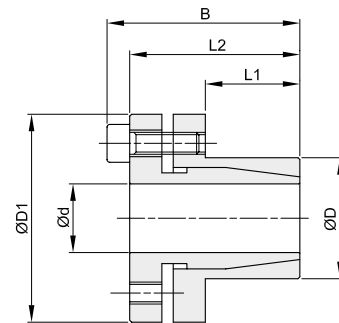
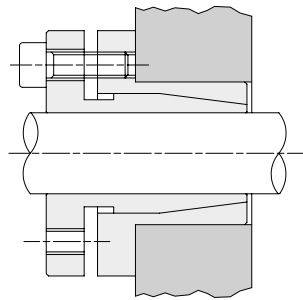


## Selbstzentrierend

Niedrige Drehmomente  
 Toleranzen empf.: Welle h7 – Nabe H8  
 Oberflächenrauigkeit:  $R_t = 3,0 \mu\text{m}$   
 Rundlauffehler:  $0,02 \text{ mm} \div 0,04 \text{ mm}$   
 Schnelle Montage und Demontage



Werkstoff: Rostfreier Stahl 1.4305

d x D mm	Artikelnr.	L1 mm	L2 mm	B mm	ØD1 mm	Über- tragbares Dreh- moment	Axial- kraft	Spannschrauben		kg	
						Mt Nm	F ax. KN	DIN 912 S.S.	Anzugs- moment Ms Nm		
								Nr.	Typ		
6 x 14	BKSS030006014	10	19,0	22,0	25	5	1,7	3	M3	1,2	0,03
8 x 15	BKSS030008015	12	21,5	25,5	27	17	4,4	3	M4	2,7	0,04
10 x 16	BKSS030010016	14	24,0	28,0	28	23	4,4	3	M4	2,7	0,05
12 x 18	BKSS030012018	14	25,5	29,5	30	27	4,4	3	M4	2,7	0,06
14 x 22	BKSS030014022	15	27,5	31,5	35	48	6,5	4	M4	2,7	0,08