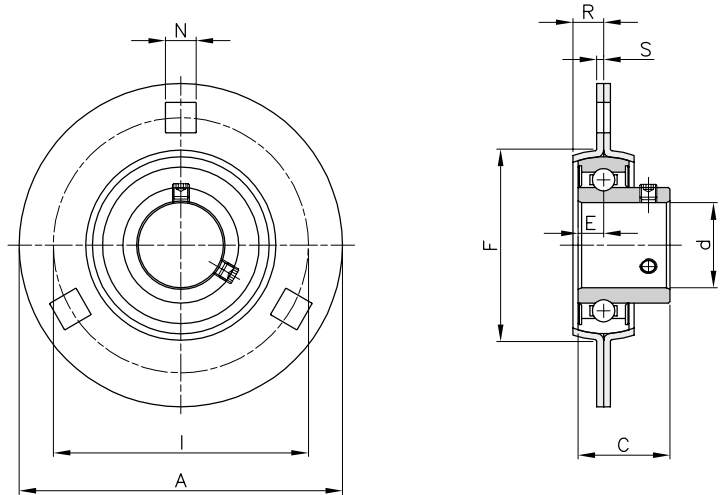
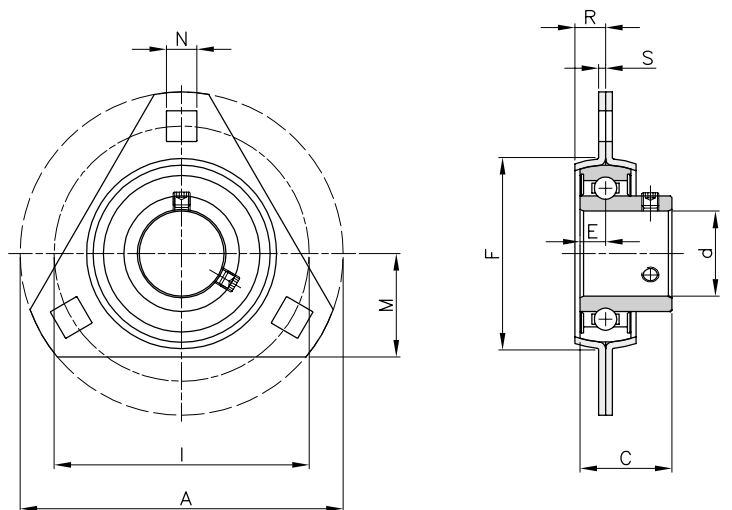


FLANSCHLAGER „B-SBPF“



| Beschreibung | Artikelnr. | d mm | Abmessungen (mm) | | | | | | | | kg |
|--------------|------------|---------|------------------|------|----|-----|------|-----|----|-----|------|
| | | | A | I | F | R | N | S | C | E | |
| B-SBPF201 | BSBPF201 | 12 | 81 | 63,5 | 49 | 7 | 7 | 2 | 22 | 6 | 0,27 |
| B-SBPF202 | BSBPF202 | 15 | 81 | 63,5 | 49 | 7 | 7 | 2 | 22 | 6 | 0,27 |
| B-SBPF203 | BSBPF203 | 17 | 81 | 63,5 | 49 | 7 | 7 | 2 | 22 | 6 | 0,27 |
| B-SBPF204 | BSBPF204 | 20 | 90 | 71,5 | 56 | 8 | 8 | 2 | 25 | 7 | 0,33 |
| B-SBPF205 | BSBPF205 | 25 | 95 | 76 | 60 | 9 | 9 | 2 | 27 | 7,5 | 0,38 |
| B-SBPF206 | BSBPF206 | 30 | 113 | 90,5 | 71 | 9,5 | 10 | 2,6 | 30 | 8 | 0,62 |
| B-SBPF207 | BSBPF207 | 35 | 123 | 100 | 81 | 11 | 10,5 | 2,6 | 32 | 8,5 | 0,82 |
| B-SBPF208 | BSBPF208 | 40 | 148 | 119 | 90 | 11 | 13,5 | 3,4 | 34 | 9 | 1,1 |

FLANSCHLAGER „B-SBPDF“



| Beschreibung | Artikelnr. | d mm | Abmessungen (mm) | | | | | | | | kg | |
|--------------|------------|---------|------------------|------|----|----|-----|-----|-----|----|-----|------|
| | | | A | I | M | F | R | N | S | C | | E |
| B-SBPDF201 | BSBPDF201 | 12 | 81 | 63,5 | 29 | 49 | 7 | 7,1 | 2 | 22 | 6 | 0,23 |
| B-SBPDF202 | BSBPDF202 | 15 | 81 | 63,5 | 29 | 49 | 7 | 7,1 | 2 | 22 | 6 | 0,23 |
| B-SBPDF203 | BSBPDF203 | 17 | 81 | 63,5 | 29 | 49 | 7 | 7,1 | 2 | 22 | 6 | 0,23 |
| B-SBPDF204 | BSBPDF204 | 20 | 90 | 71,5 | 33 | 56 | 8 | 9 | 2 | 25 | 7 | 0,28 |
| B-SBPDF205 | BSBPDF205 | 25 | 95 | 76 | 35 | 60 | 9 | 9 | 2 | 27 | 7,5 | 0,36 |
| B-SBPDF206 | BSBPDF206 | 30 | 113 | 90,5 | 38 | 71 | 9,5 | 11 | 2,6 | 30 | 8 | 0,55 |
| B-SBPDF207 | BSBPDF207 | 35 | 122 | 100 | 45 | 81 | 11 | 11 | 2,6 | 32 | 8,5 | 0,74 |