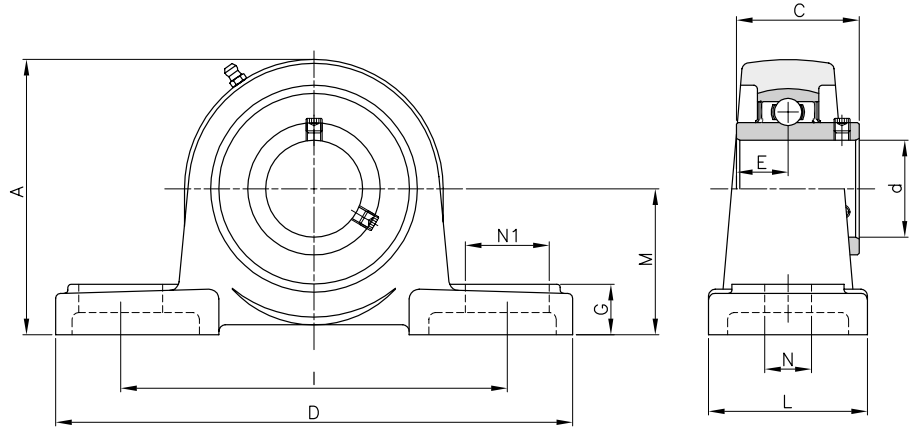
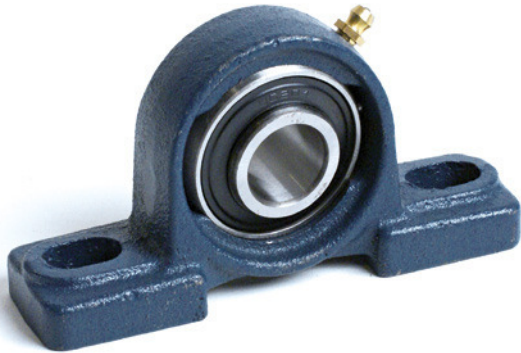


## STEHLAGER GUSS „B-UCP“



Beschreibung	Artikelnr.	d mm	Abmessungen (mm)										kg
			M	D	I	L	N1	N	G	A	C	E	
B-UCP201	BUCP201	12	33,3	127	95	38	19	13	14	65	31	12,7	0,69
B-UCP202	BUCP202	15	33,3	127	95	38	19	13	14	65	31	12,7	0,67
B-UCP203	BUCP203	17	33,3	127	95	38	19	13	14	65	31	12,7	0,67
B-UCP204	BUCP204	20	33,3	127	95	38	19	13	14	65	31	12,7	0,66
B-UCP205	BUCP205	25	36,5	140	105	38	19	13	15	71	34,1	14,3	0,81
B-UCP206	BUCP206	30	42,9	165	121	46	20	17	17	84	36,1	15,9	1,24
B-UCP207	BUCP207	35	47,6	167	127	48	20	17	18	93	42,9	17,5	1,58
B-UCP208	BUCP208	40	49,2	184	137	54	20	17	18	100	49,2	19	1,89
B-UCP209	BUCP209	45	54	190	146	54	20	17	20	106	49,2	19	2,14
B-UCP210	BUCP210	50	57,2	206	159	60	23	20	21	113	51,6	19	2,66
B-UCP211	BUCP211	55	63,5	219	171	60	23	20	23	125	55,6	22,2	3,31
B-UCP212	BUCP212	60	69,8	241	184	70	23	20	25	138	65,1	25,4	4,9
B-UCP213	BUCP213	65	76,2	265	203	70	28	25	27	150	65,1	25,4	5,15
B-UCP214	BUCP214	70	79,4	266	210	72	28	25	27	156	74,6	30,2	6,2
B-UCP215	BUCP215	75	82,6	275	217	74	28	25	28	162	77,8	33,3	7,16
B-UCP216	BUCP216	80	88,9	292	232	78	28	25	30	174	82,6	33,3	8,1