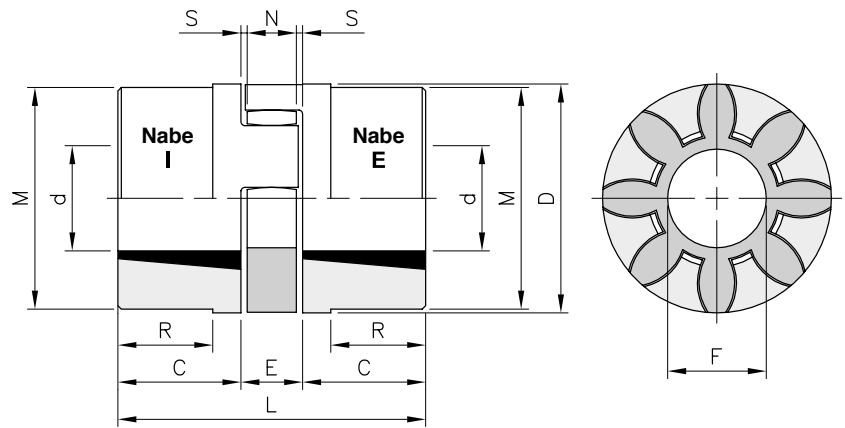




DREHELASTISCHE KUPPLUNGEN FÜR TAPERBUCHSEN – „GEB TL“



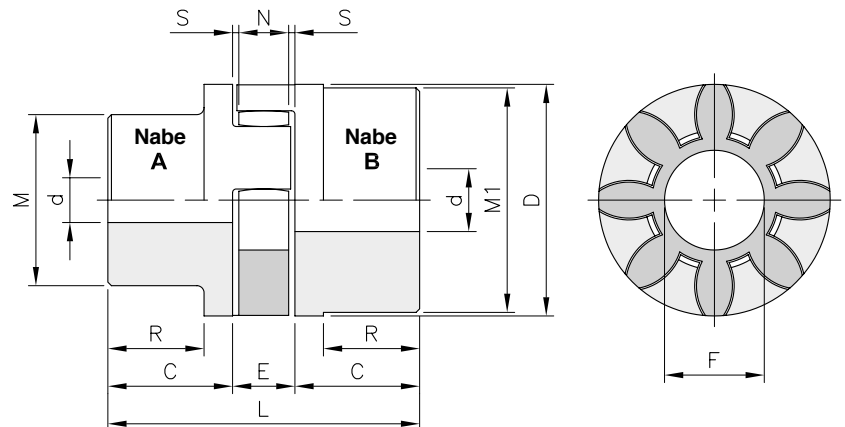
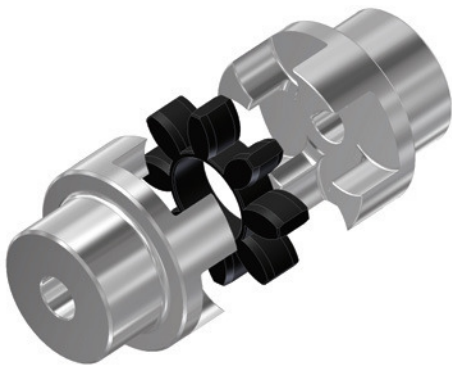
Werkstoff: Guss GG25

Beschreibung	Artikelnr.		Buchse	Bohrung (d)		ABMESSUNGEN								
	Nabe E	Nabe I		min. mm	max. mm	C mm	D mm	E ⁽¹⁾ mm	F mm	M mm	N mm	R mm	S mm	L mm
GEB 28-38 TL	GEB2E028	GEB2I028	1108	11	28	23	65	20	30	65	15	-	2,5	66
GEB 38-45 TL	GEB2E038	GEB2I038	1108	11	28	23	80	24	38	78	18	15	3,0	70
GEB 42-55 TL	GEB2E042	GEB2I042	1610	12	42	26	95	26	46	94	20	16	3,0	78
GEB 48-60 TL	GEB2E048	GEB2I048	1615	14	42	39	105	28	51	104	21	28	3,5	106
GEB 55-70 TL	GEB2E055	GEB2I055	2012	15	50	33	120	30	60	118	22	20	4,0	96
GEB 75-90 TL	GEB2E075	GEB2I075	2517	19	65	52	160	40	80	158	30	41	5,0	144

(1) Einbaumaße



DREHELASTISCHE KUPPLUNGEN – „GEB AL“



Werkstoff: Aluminium

Beschreibung	Artikelnr.		Vorbereitung		Bohrung max. (d)		ABMESSUNGEN									
	Nabe A	Nabe B	Nabe A mm	Nabe B mm	Nabe A mm	Nabe B mm	C mm	D mm	E ⁽¹⁾ mm	F mm	M mm	M1 mm	N mm	R mm	S mm	L mm
GEB 19-24 AL	GEB3A019	GEB3B019	-	10	19	24	25	40	16	18	30	40	12	19,0	2,0	66
GEB 24-32 AL	GEB3A024	GEB3B024	8	14	24	32	30	55	18	27	40	55	14	24,0	2,0	78
GEB 28-38 AL	GEB3A028	GEB3B028	10	16	28	38	35	65	20	30	48	65	15	27,5	2,5	90
GEB 38-45 AL	GEB3A038	GEB3B038	12	20	38	45	45	80	24	38	66	78	18	36,5	3,0	114

(1) Einbaumaße