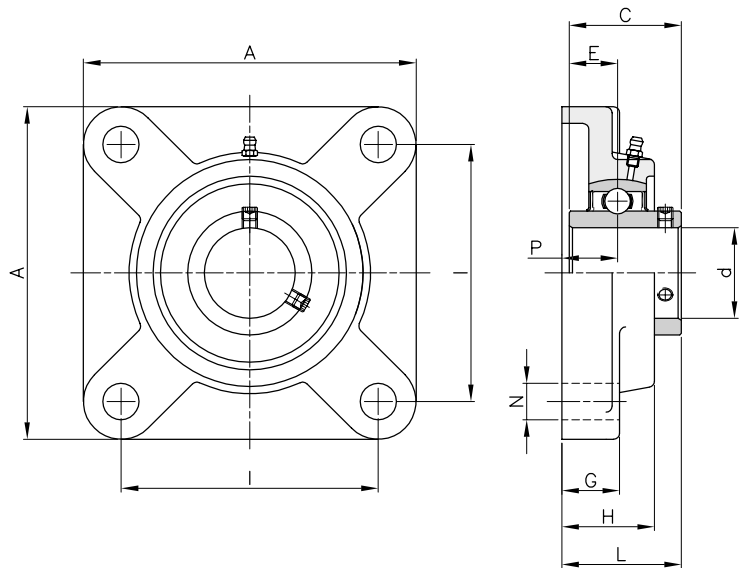
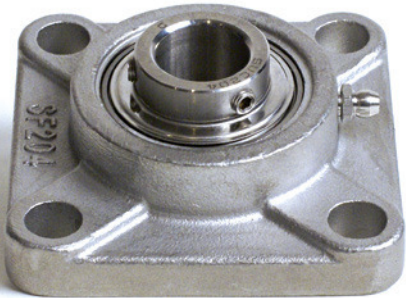


## FLANSHLAGER ROSTFREI „B-UCF“



Material: Gehäuse AISI 304 – Lager AISI 440

Beschreibung	Artikelnr.	d mm	Abmessungen (mm)									Lager		kg	
			A	I	P	G	H	N	L	C	E	Artikelnr.	Last KN dynamisch C    statisch C <sub>0</sub>		
<b>B-UCF201</b>	BUCF201SS	12	86	64	15	12	25,5	12	33,3	31	12,7	BUC201SS	9880	6200	0,64
<b>B-UCF202</b>	BUCF202SS	15	86	64	15	12	25,5	12	33,3	31	12,7	BUC202SS	9880	6200	0,63
<b>B-UCF203</b>	BUCF203SS	17	86	64	15	12	25,5	12	33,3	31	12,7	BUC203SS	9880	6200	0,61
<b>B-UCF204</b>	BUCF204SS	20	86	64	15	12	25,5	12	33,3	31	12,7	BUC204SS	9880	6200	0,59
<b>B-UCF205</b>	BUCF205SS	25	95	70	16	14	27	12	35,7	34	14,3	BUC205SS	10780	6980	0,82
<b>B-UCF206</b>	BUCF206SS	30	108	83	18	14	31	12	40,2	38,1	15,9	BUC206SS	14970	10040	1,10
<b>B-UCF207</b>	BUCF207SS	35	117	92	19	16	34	14	44,4	42,9	17,5	BUC207SS	19750	13670	1,50
<b>B-UCF208</b>	BUCF208SS	40	130	102	21	16	36	16	51,2	49,2	19	BUC208SS	22710	15940	1,90
<b>B-UCF209</b>	BUCF209SS	45	137	105	22	18	38	16	52,2	49,2	19	BUC209SS	24360	17710	2,30
<b>B-UCF210</b>	BUCF210SS	50	143	111	22	18	40	16	54,6	51,6	19	BUC210SS	26980	19840	2,50