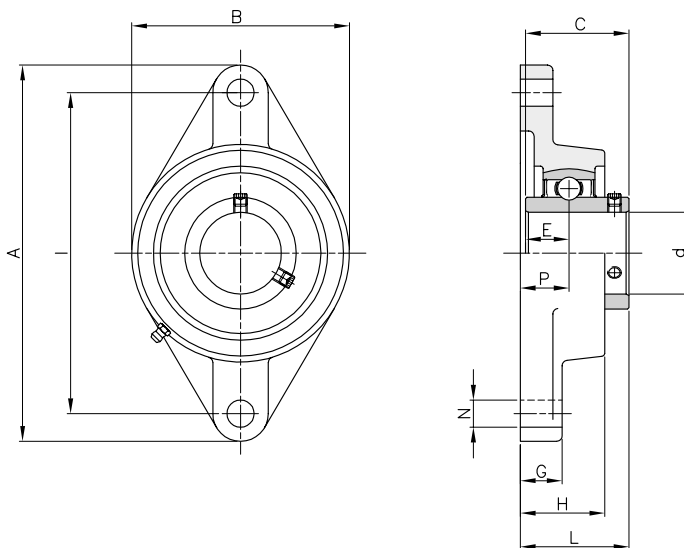


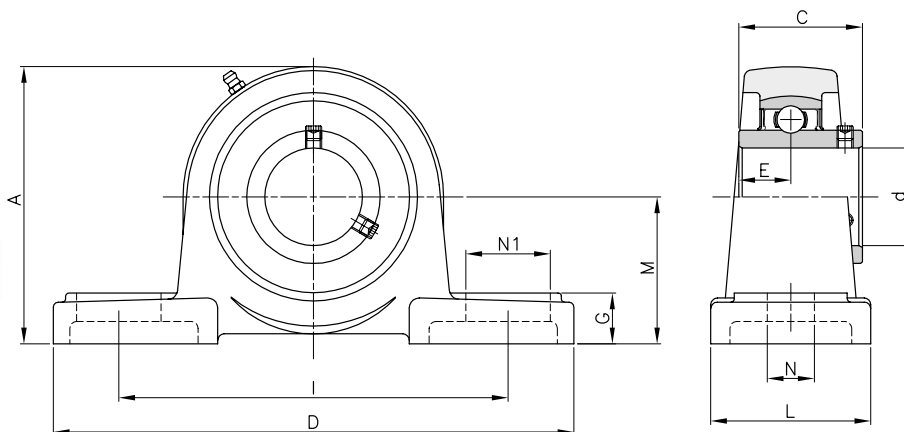
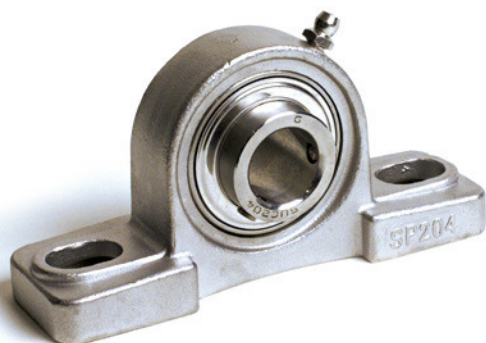
FLANSCHLAGER ROSTFREI „B-UCFL“



Material: Gehäuse AISI 304 – Lager AISI 440

Beschreibung	Artikelnr.	d mm	Abmessungen (mm)										Lager		kg	
			A	I	G	P	H	N	B	L	C	E	Artikelnr.	Last KN dynam. C statisch C ₀		
B-UCFL204	BUCFL204SS	20	113	90	10	15	25,5	12	60	33,3	31	12,7	BUC204SS	9880	6200	0,49
B-UCFL205	BUCFL205SS	25	130	99	10	16	27	16	68	35,7	34	14,3	BUC205SS	10780	6980	0,63
B-UCFL206	BUCFL206SS	30	148	117	10	18	31	16	80	40,2	38,1	15,9	BUC206SS	14970	10040	0,94
B-UCFL207	BUCFL207SS	35	161	130	11	19	34	16	90	44,4	42,9	17,5	BUC207SS	19750	13670	1,2
B-UCFL208	BUCFL208SS	40	175	144	11	21	36	16	100	51,2	49,2	19	BUC208SS	22710	15940	1,6
B-UCFL209	BUCFL209SS	45	188	148	13	22	38	19	108	52,2	49,2	19	BUC209SS	24360	17710	1,9
B-UCFL210	BUCFL210SS	50	197	157	13	22	40	19	115	54,6	51,6	19	BUC210SS	26980	19840	2,2

STEHLAGER ROSTFREI „B-UCP“



Material: Gehäuse AISI 304 – Lager AISI 440

Beschreibung	Artikelnr.	d mm	Abmessungen (mm)										Lager		kg	
			M	D	I	G	N	N1	A	L	C	E	Artikelnr.	Last KN dynam. C statisch C ₀		
B-UCP204	BUCP204SS	20	33,3	127	95	15	13	19	65	38	31	12,7	BUC204SS	9880	6200	0,65
B-UCP205	BUCP205SS	25	36,5	140	105	16	13	16	70	38	34	14,3	BUC205SS	10780	6980	0,79
B-UCP206	BUCP206SS	30	42,9	165	121	18	17	21	83	48	38,1	15,9	BUC206SS	14970	10040	1,3
B-UCP207	BUCP207SS	35	47,6	167	127	19	17	21	94	48	42,9	17,5	BUC207SS	19750	13670	1,6
B-UCP208	BUCP208SS	40	49,2	184	137	19	17	25	100	54	49,2	19	BUC208SS	22710	15940	2
B-UCP209	BUCP209SS	45	54	190	146	20	17	22	108	54	49,2	19	BUC209SS	24360	17710	2,2
B-UCP210	BUCP210SS	50	57,2	206	159	22	20	25	114	60	51,6	19	BUC210SS	26980	19840	2,8